

Magnetstockhalter Held[®]

Hält den Stock.



Inhaltsverzeichnis

Seite 4	Einleitung
Seite 5	Das Held-Set für daheim
Seite 6	Der Held
Seite 7	Die Tischhalterung
Seite 8	Die Wandhalterung
Seite 9	Die Universalhalterung
Seite 10	Held Taler
Seite 11	Befestigung des Talers
Seite 12	Technische Daten
Seite 13	Warnhinweise
Seite 14	Warnhinweise



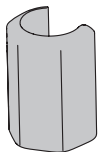


Herzlichen Glückwunsch zum Kauf Ihres Held-Sets bzw. Held-Sets inkl. Taler für Gehstöcke oder Unterarmgehstützen. Lesen Sie die Montageanleitung sorgfältig durch. Bei Fragen stehen wir Ihnen telefonisch gerne unter 0800 50 50 269 oder www.saljol.de zur Verfügung.

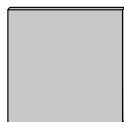
Ihr SALJOL Team

Held-Set Optionen	Held	Gummiunterlage	Halterungen	Taler
Held-Set	1x	1x	3x	-
Held-Set inkl. Taler	1x	1x	3x	1x
Held-Set für Unterarmgehstützen	2x	2x	3x	-
Held-Set für Unterarmgehstützen inkl. Taler	2x	2x	3x	1x

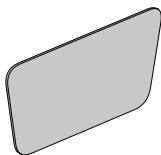
Das Held-Set für zu Hause beinhaltet:



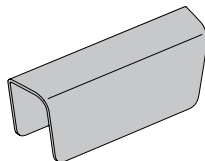
1x Held Magnetstockhalter
für Stöcke von 18 - 22 mm Ø



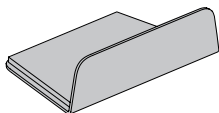
1x Gummiunterlage
für 18 - 20 mm Ø



1x Universalhalterung
selbstklebend
z.B. für Bettrahmen



1x Wandhalterung
selbstklebend



1x Tischhalterung
selbstklebend

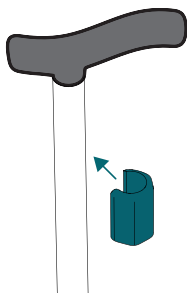




Held: Der magnetische Clip hält Gehhilfen überall an Metall: an Heizungen, an vielen Tischen und Türen, in Bussen und Bahnen. Für Gehstöcke und Unterarmgehstützen von 18-22 mm Durchmesser.

Der Held ist in drei Farben erhältlich, klassisch in schwarz und auffällig in neongelb und neonorange. Besonders geeignet für Nutzer mit Sehbehinderungen.

Klicken Sie den Held einfach an Ihren Stock.



Tipp!

Ist der Durchmesser Ihres Stocks zu gering um den Helden rutschfest anzubringen, legen Sie einfach die **Gummiunterlage** dazwischen.



Sie benötigen mehr als einen Helden, weil Sie z.B. mehrere Gehstöcke oder Unterarmgehstützen verwenden? Kein Problem! Der Held ist auch einzeln erhältlich.

Rufen Sie uns gerne an!

Die Tischhalterung



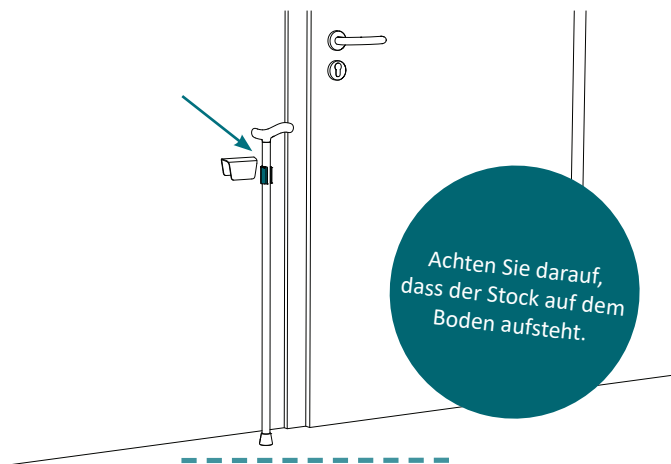
Achten Sie darauf,
dass der Stock auf dem
Boden aufsteht.

So bringen Sie die Tischhalterung an:

1. Reinigen Sie die Fläche vorher gründlich.
2. Die Tischhalterung ist selbstklebend. Entfernen Sie dafür die gelbe Trägerfolie.
3. Kleben Sie die Halterung von unten an Ihre Tischplatte. Drücken Sie die Halterung für mindestens 10-15 sek sehr fest an. Nach 24h Aushärtezeit ist die Halterung einsatzbereit.
4. Positionieren Sie nun den Magnetstockhalter Held an Ihrem Stock so, dass dieser Ihren Stock an der Tisch-Halterung hält und der Fuß am Boden aufsteht.

Die Wandhalterung

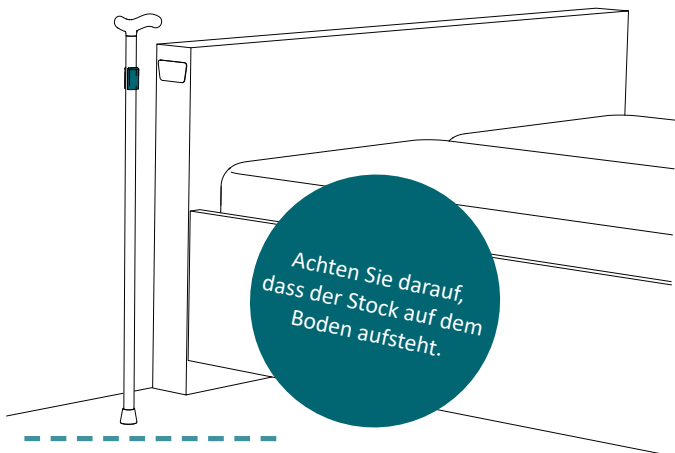
bietet sogar Platz für 2 Unterarmgehstützen



So bringen Sie die Wandhalterung an:

1. Messen Sie die Höhe der zuvor angebrachten Tischhalterung.
2. Wählen Sie nun den Platz für Ihre Wandhalterung z. B. neben der Eingangstür.
3. Markieren Sie nun die ausgemessene Höhe für die Wandhalterung. Alternativ, wenn Sie die Tischhalterung nicht nutzen: Positionieren Sie die Wandhalterung so, dass Ihr Gehstock beim Befestigen auf dem Boden aufsteht.
4. Die Wandhalterung ist ebenfalls selbstklebend. Entfernen Sie die gelbe Trägerfolie.
5. Positionieren Sie nun die Wandhalterung an der zuvor markierten Stelle und drücken diese für mind. 10-15 sek sehr fest an. Nach 24h Aushärtezeit ist die Halterung einsatzbereit.

Die Universalhalterung

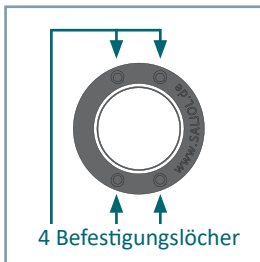


So bringen Sie die Universalhalterung an:

1. Messen Sie die Höhe der zuvor angebrachten Tischhalterung.
2. Wählen Sie nun den Platz für Ihre Universalhalterung z. B. am Kopfende von Ihrem Bett.
3. Markieren Sie nun die ausgemessene Höhe für die Universalhalterung. Alternativ, wenn Sie die Tischhalterung nicht nutzen: Positionieren Sie die Universalhalterung so, dass Ihr Gehstock beim Befestigen auf dem Boden aufsteht.
4. Die Universalhalterung ist ebenfalls selbstklebend. Reinigen Sie die zu beklebende Fläche gründlich. Entfernen Sie die gelbe Trägerfolie.
5. Positionieren Sie nun die Universalhalterung an der zuvor markierten Stelle und drücken diese für mind. 10-15 sek sehr fest, an. Nach 24h Aushärtezeit ist die Halterung einsatzbereit.

Held Taler (nur bei Held-Set inkl. Taler enthalten)

Zusätzlich enthalten:
1x Taler für die Hosens-
oder Jackentasche



Taler: Der magnetische Taler für die Hosens- oder Jackentasche als praktische Ergänzung für unterwegs. Einfach in die Tasche stecken und der Stock ist aufgeräumt, wenn man mal die Hände frei braucht. Oder Sie befestigen den Taler mittels der vier Befestigungslöcher und z.B. Kabelbindern an jedem beliebigen Ort (z.B. an Ihrem Rollator oder Rollstuhl).

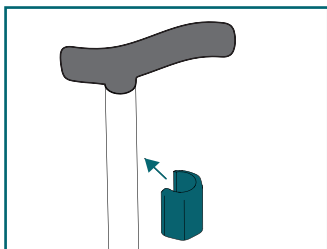
Sie haben das Held-Set erworben und wünschen sich den Taler? Kein Problem! Den Taler kann man nachträglich erwerben. Rufen Sie uns unter 0800 50 50 269 an!



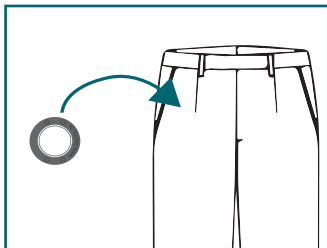
Der Taler lässt sich ganz einfach an unserem SALJOL Carbon Rollator befestigen.

10

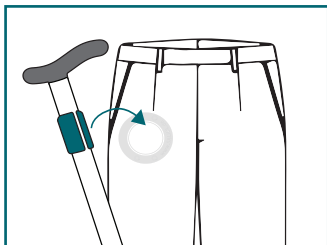




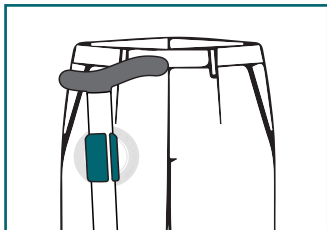
Einfache Befestigung, ganz ohne Hilfsmittel.



Der Taler kommt in die Hosentasche.



Schon hält der Held Ihre Gehhilfe!



Technische Daten

Beschreibung	Material	Farbe	B x H x T (mm)	Gewicht (g)
Held	TPE-Gehäuse mit fünf Magneten	schwarz neongelb neonorange matt	28 x 44 x 25	30
Wandhalterung	Stahl pulverbeschichtet	weiß matt	150 x 55 x 33	256
Tischhalterung	Stahl pulverbeschichtet	weiß matt	70 x 20 x 44	32
Universalhalterung	Stahl pulverbeschichtet	weiß matt	82 x 42 x 3	26
Gummiunterlage	Gummi	schwarz	42 x 42 x 1	2
Held Taler	TPE-Gehäuse mit einem Magneten	schwarz matt	45 x 8 x 45	43



Warnhinweise



Verschlucken

Kinder können kleine Magnete verschlucken.

Wenn mehrere Magnete verschluckt werden, können diese sich im Darm festsetzen und lebensgefährliche Komplikationen verursachen.

Magnete sind kein Spielzeug! Stellen Sie sicher, dass die Magnete nicht in die Hände von Kindern gelangen.



Magnetisches Feld

Magnete erzeugen ein weit reichendes, starkes Magnetfeld. Sie können unter anderem Fernseher und Laptops, Computer-Festplatten, Kreditkarten und EC-Karten, Datenträger, mechanische Uhren, Hörgeräte und Lautsprecher beschädigen.

- Halten Sie Magnete von allen Geräten und Gegenständen fern, die durch starke Magnetfelder beschädigt werden können.
- Beachten Sie unsere Tabelle mit empfohlenen Abständen.



Herzschrittmacher

Magnete können die Funktion von Herzschrittmachern und implantierten Defibrillatoren beeinflussen.

- Ein Herzschrittmacher kann in den Testmodus geschaltet werden und Unwohlsein verursachen.
- Ein Defibrillator funktioniert unter Umständen nicht mehr.
- Halten Sie als Träger solcher Geräte einen genügenden Abstand zu Magneten ein.
- Warnen Sie Träger solcher Geräte vor der Annäherung an Magnete.

Hinweis!

Bitte erkundigen Sie sich vor Nutzung des Magnetstockhalters Held bei Ihrem Kardiologen über die individuell programmierten Funktionen Ihres Geräts.

Ohne genaue Kenntnis der Auswirkung sollten Sie einen Abstand von mindestens 20cm vom Herzschrittmacher zum Held Magnetstockhalter einhalten.



Wirkung auf Menschen

Magnetfelder von Dauermagneten haben nach gegenwärtigem Wissensstand keine messbare positive oder negative Auswirkung auf den Menschen. Eine gesundheitliche Gefährdung durch das Magnetfeld eines Dauermagneten ist unwahrscheinlich, kann aber nicht vollkommen ausgeschlossen werden.

- Vermeiden Sie zu Ihrer Sicherheit einen dauernden Kontakt mit den Magneten.
- Bewahren Sie große Magnete mindestens einen Meter von Ihrem Körper entfernt auf.

Absplittern der Beschichtung

Die meisten unserer Neodym-Magnete weisen zum Schutz vor Korrosion eine dünne Nickel-Kupfer-Nickel-Beschichtung auf. Diese Beschichtung kann durch Kollisionen oder großen Druck absplittern oder Risse erhalten. Dadurch werden die Magnete empfindlicher gegenüber Umwelteinflüssen wie Feuchtigkeit und können oxidieren.

- Trennen Sie große Magnete, insbesondere Kugeln, mit einem Stück Pappe voneinander.
- Vermeiden Sie generell Kollisionen zwischen Magneten sowie wiederholte mechanische Belastungen (z.B. Schläge).

Temperaturbeständigkeit

Neodym-Magnete haben eine maximale Einsatztemperatur von 80 bis 200 °C.

Die meisten Neodym-Magnete verlieren bei Temperaturen ab 80 °C dauerhaft einen Teil ihrer Haftkraft.

- Verwenden Sie die Magnete nicht an Orten, wo sie großer Hitze ausgesetzt sind.
- Wenn Sie einen Kleber verwenden, härten Sie diesen nicht mittels Heißluft.



Klack
& Fix
einfach magnetisch

Made in Germany
Pat. pend. 10 2016 111 254.2

 **SALJOL**
immer weiter.

SALJOL GmbH | Hubertusstraße 8
82256 Fürstenfeldbruck | Germany
www.saljol.de | hallo@saljol.de
Tel. 08141 317 740 | Fax. 08141 317 74 11