

Rückengurt Back belt

Bedienungsanleitung/Instruction manual



CE

Hersteller/Manufacturer:

Saljol GmbH
Frauenstraße 32
D-82216 Maisach
+49 (0)8141 317740
+49 (0)8141 3177411
hallo@saljol.de
www.saljol.de

Tel.:

Fax:

Mail:

Web:

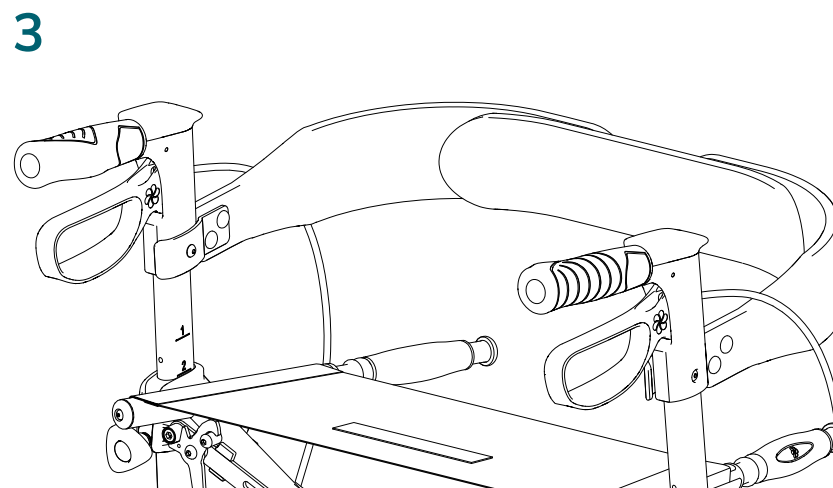
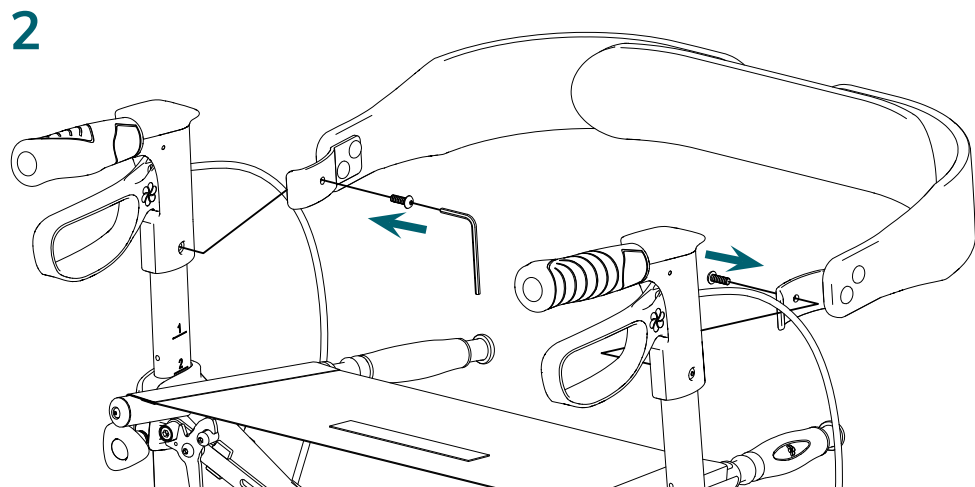
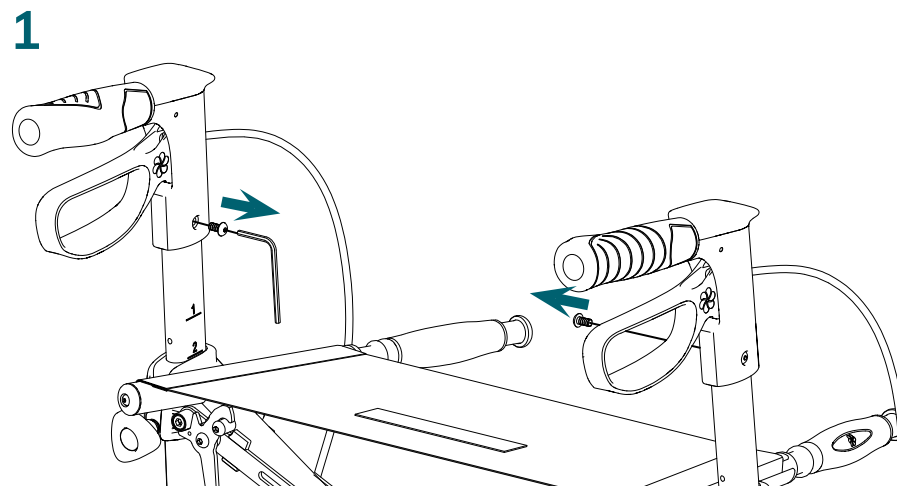
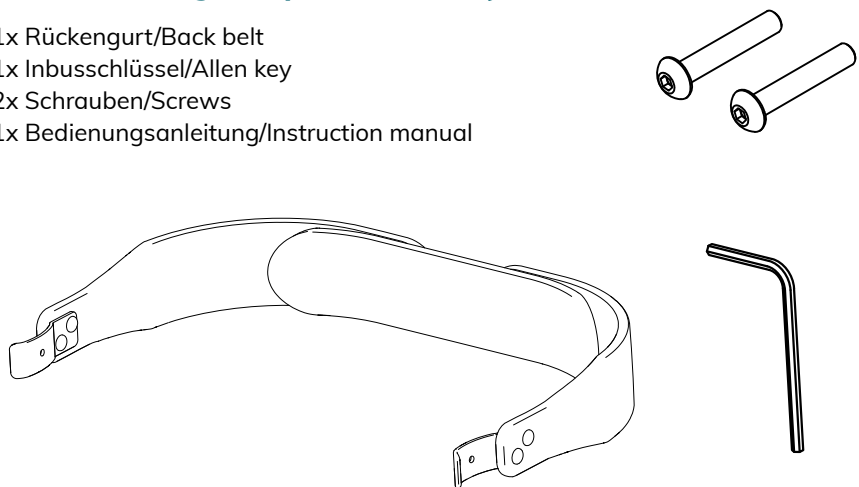
Artikelnummer/Article number:

4058789009185



Lieferumfang/Scope of delivery

- 1x Rückengurt/Back belt
- 1x Inbusschlüssel/Allen key
- 2x Schrauben/Screws
- 1x Bedienungsanleitung/Instruction manual





Informationen entsprechen dem Stand bei Drucklegung. Technische Änderungen vorbehalten. Technische Zeichnungen und Fotos können von der Realität abweichen. ©2024 Saljol GmbH: alle Rechte vorbehalten. Nachdruck, auch auszugsweise, nur mit Genehmigung der Firma Saljol GmbH gestattet.

Information correct at time of printing. Technical specifications are subject to change without notice. Technical drawings and photos may differ from reality. ©2024 Saljol GmbH: all rights reserved. Reprints, including excerpts, are only permitted with the permission of Saljol GmbH.